

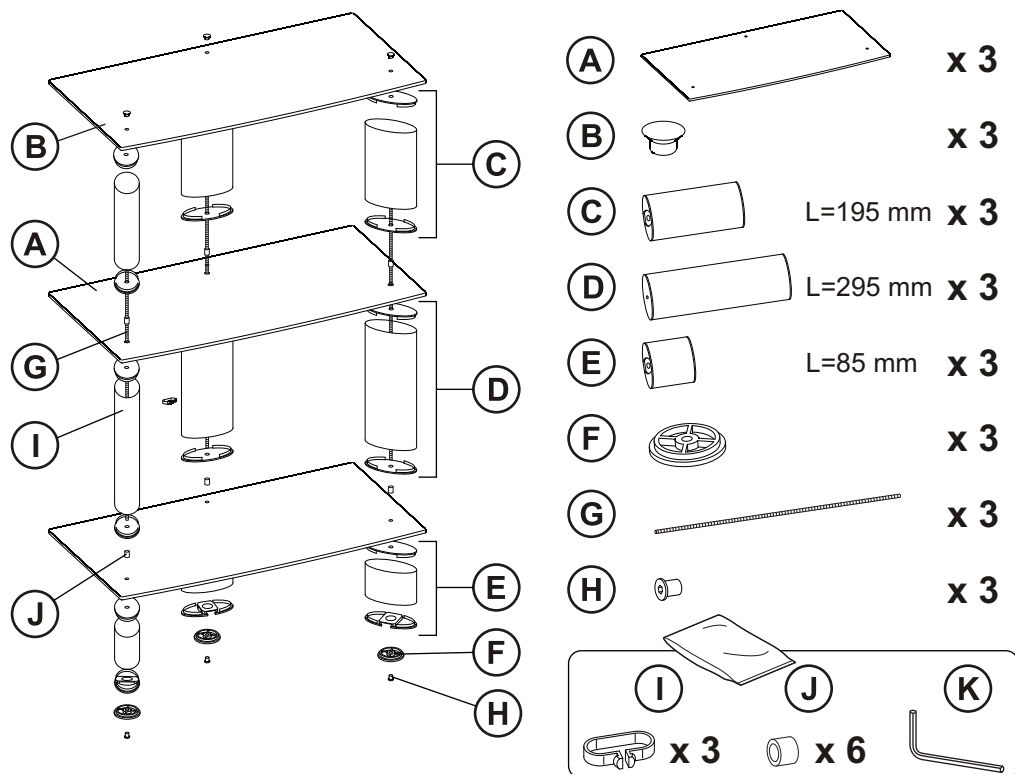
HOLDER™

стол под аппаратуру
model: TV-1585/1



ГОСТ 16371-93

Производитель: ООО "Стартпром"
426075, УР, г. Ижевск, ул. Молодежная, д. 111.
Тел./факс: +7 (3412) 900-850 (многоканальный)
E-mail: info@holder.su
WWW.HOLDER.SU



* Изготовитель имеет право изменять комплектацию по своему усмотрению.

Руководство по устранению проблем

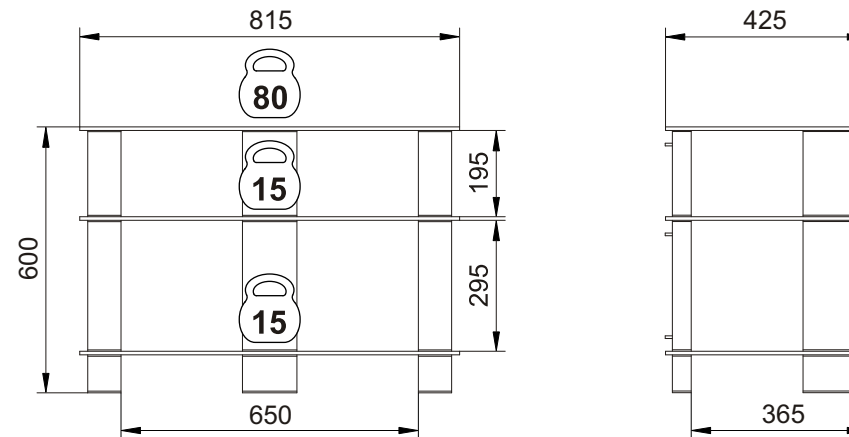
Проблема	Ваши действия	Инструкция
Неустойчивость стола	Проверьте поверхность напольного покрытия, она должна быть визуально ровной. Проверьте усилие затяжки гайки H	п. 7

Инструкция по сборке и технике безопасности.

Уважаемый покупатель! Компания "Стартпром" благодарит Вас за покупку. Надеемся, что наша продукция прослужит Вам долго и станет залогом комфорта и уюта Вашего дома.

Внимание! Прежде, чем произвести сборку стола, ознакомьтесь с данной инструкцией. Нарушение инструкции может привести к разрушению стола и падению установленной на нем техники.

Технические характеристики:



Толщина стекла - 8 мм.

Травмобезопасное закаленное стекло.

Возможность скрытой укладки кабелей.

1. Уход и эксплуатация.

1.1. Стол под аппаратуру рекомендуется эксплуатировать по назначению, в помещениях с температурой воздуха +10/+30° и относительной влажностью 50-70%.

Стол должен быть защищен от прямого освещения солнечными лучами.

На поверхность стола не следует ставить горячие и влажные предметы.

Удаление пыли с поверхности следует производить сухой мягкой тканью или специально предназначенными для этого средствами.

Поверхность деталей следует оберегать от попадания влаги, щелочей и жидкостей, растворяющих покрытие (спирт, ацетон и др.).

2. Гарантия изготовителя 5 лет.

2.1. Компания "Стартпром" гарантирует замену или бесплатную починку изделия в случае обнаружения дефекта в изделии или материале, из которого оно изготовлено.

2.2. При заявке на возврат следует вернуть изделие с приложением оригинала документа, удостоверяющего покупку, продавцу или дистрибьютеру компании "Стартпром".

2.3. Гарантия не распространяется на следующие случаи:

- естественный износ;
- повреждения, вызванные трением;
- дефекты поверхности;
- дефекты, вызванные ослаблением мест крепления;
- повреждения, возникшие в ходе установки аппаратуры на стойку;
- использование комплектующих, произведенных другой компанией;
- модификация или починка, произведенные не фирмой "Стартпром";
- повреждения из-за несчастного случая;
- умышленное повреждение или повреждение, вызванное неправильным использованием.

